

全自动立式插件机 Mini

- 4跨距插装可行性
- 连杆压料机构，高速稳定
- USB端口以供数据传输
- 视觉系统配以多点式定位，校正位置确保插装精准度
- 支持MES接口
- 自动补料功能，全自动识别补料

基板传送高度	900±20mm
插入方向	标准：-90°~+90°，360°可选，增量为1°
设备尺寸	(7站位)L1560mm*W1530mm*H1620mm
元件规格	最大高度为23mm，最大直径为13mm(可定制)
线路板输送方式	全自动：左→右（标准）或右→左（选配）
电子元器件种类	电容器、晶体管、三极管、LED灯、按键开关、电阻、连接器、弹簧、电位器、保险丝座、熔断丝等立式编带封装料

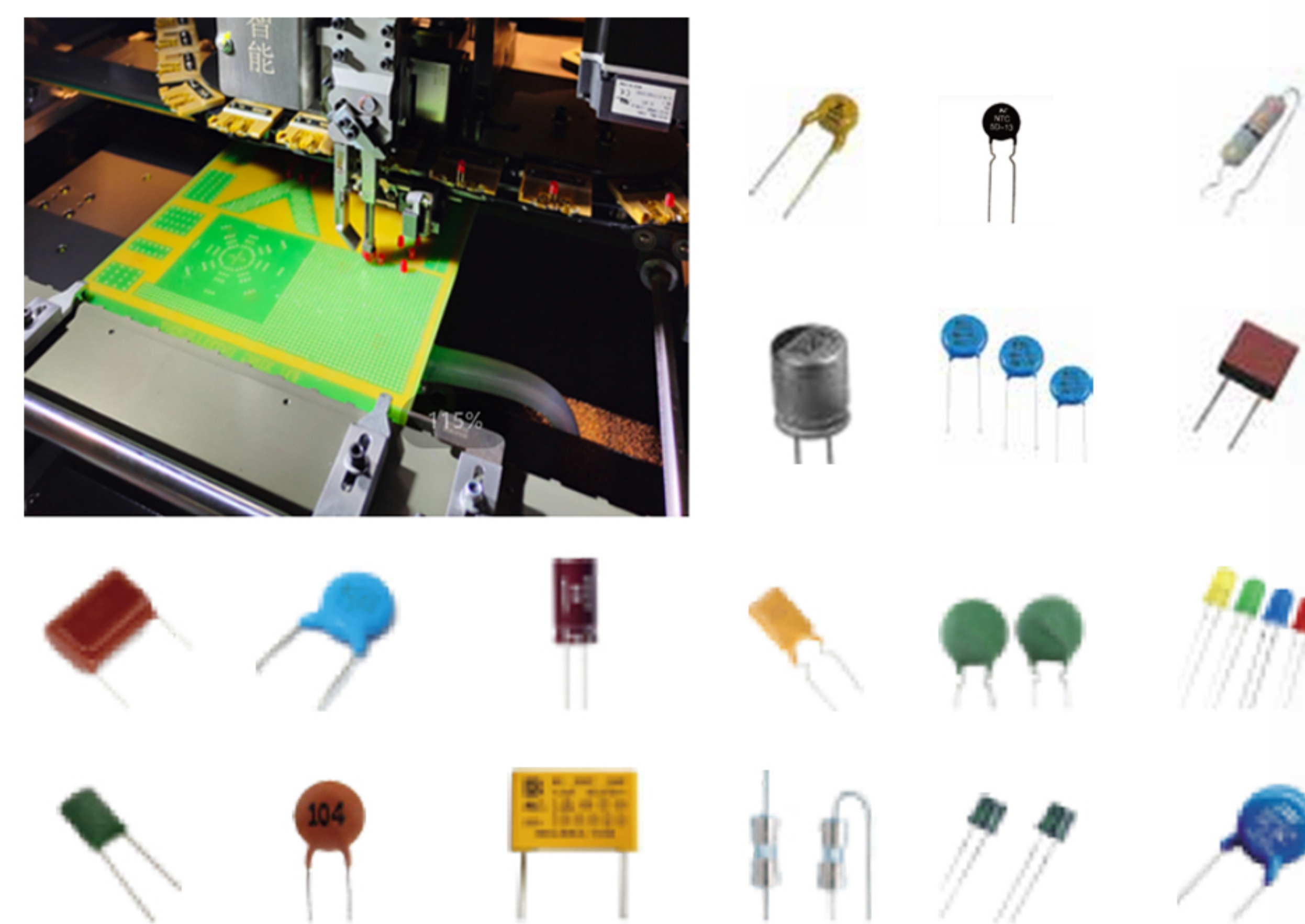
Mini型立式插件机可达3sec基板传送速度以及0.19秒/点的元器件插装速度，采用了快速扫描的编程方式，整机采用全电脑控制系统，可使用最少的人力进行操作，可应对50mm*50mm~300mm*230mm尺寸范围基板，拥有超高的PCB对应能力。

理论速度	0.19秒/点
基板传送速度	3sec
基板尺寸	最小50mm*50mm，最大280mm*260mm
基板厚度	0.79~2.36mm (标准：1.6mm)
PCB上下元件可通过高度	上23mm/下8mm
引线跨距	双间距2.5/3.5/ 5.0/7.5/10.0mm(可选配)
机器重量	900kg

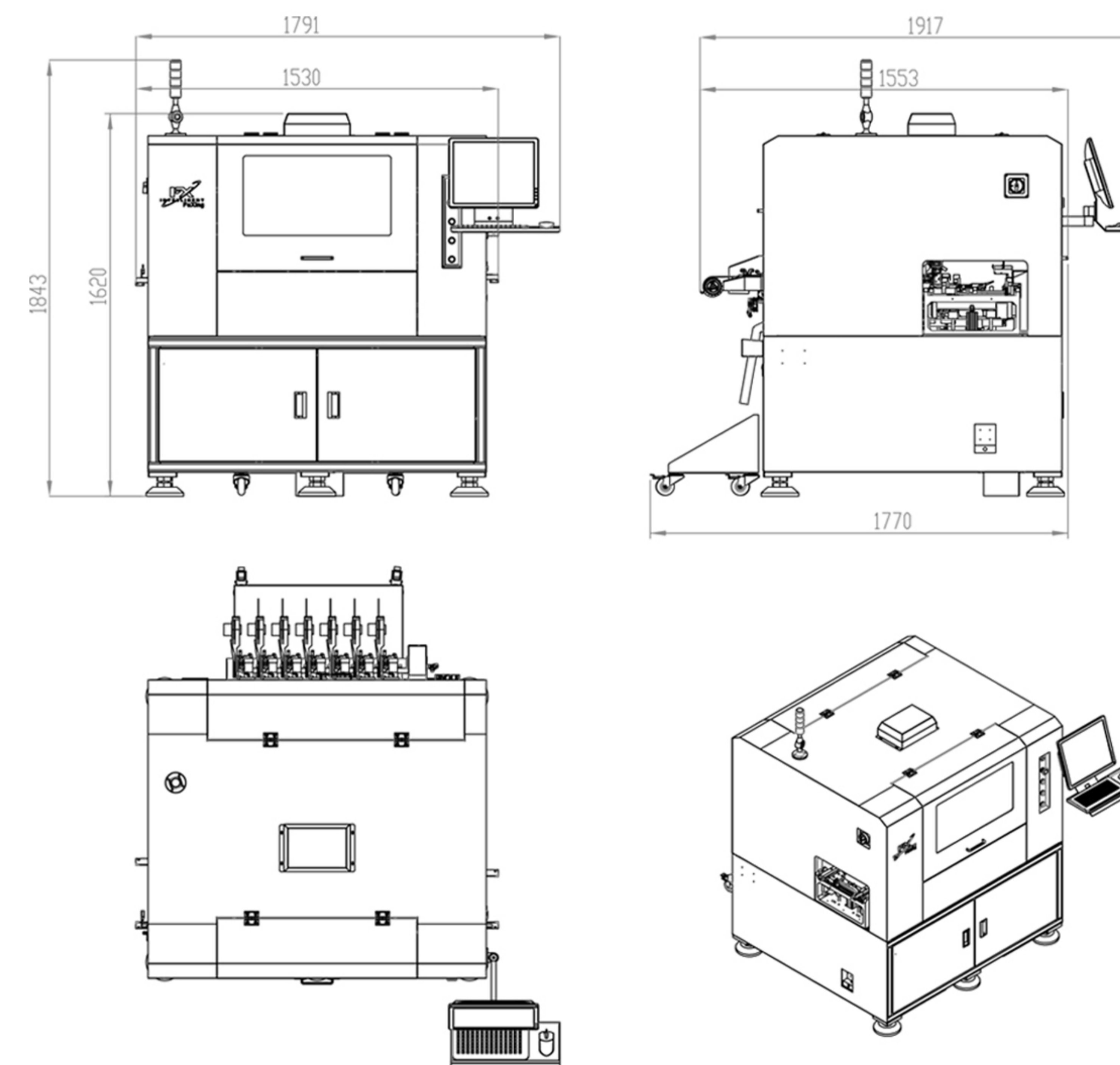


适合插入型元器件的最优方案

- 1.极速插装，零误差，智能力护您的产品品质！
- 2.自动立式插件机，质量保证，生产效率翻倍！
- 3.不再纠结手工插装，一键操作，高效生产！
- 4.全自动护航，消除误插漏插，保障完美产品！
- 5.高效插装，时间利器，开创高产高效新纪元！



Mini机三视图



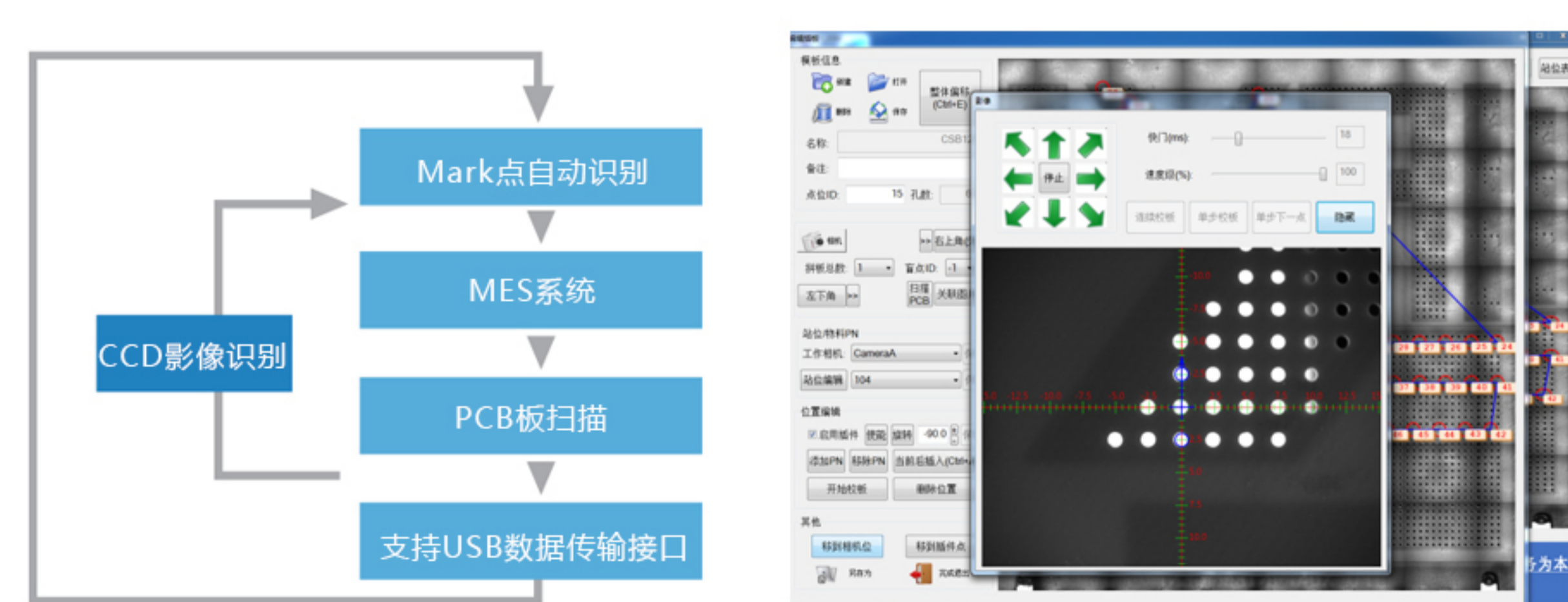
服务支持计划

SERVICE SUPPORT SCHEME

- 预安装准备
PREINSTALLATION PREPARATIONS
- 设备安装与后续服务
DEVICE INSTALLATION AND FOLLOW-UP SERVICES
- 设备故障应急处理方案
EMERGENCY SOLUTION FOR EQUIPMENT FAULTS
- 零配件及备件
SPARE AND ACCESSORY PARTS
- 应用技术支持
APPLICATION TECHNICAL SUPPORT
- 工艺技术支持
PROCESS TECHNICAL SUPPORT
- 技术培训
TECHNICAL TRAINING

CCD影像识别系统

- 1.图像采集：可以高速地采集图像，并且具有较高的灵敏度和分辨率。
- 2.特征提取：会根据所需的检测任务，提取图像中的特定特征和信息。
- 3.目标检测和判定：利用特征信息来检测和判定目标是否符合预定标准，可以包含缺陷检测、产品质量评估、物体定位等任务。



自动补件功能

光学定位，视觉定位实行PCB板插孔数据补偿，运转中停机实行自动修复补件，完美代替传统人工补件。

